

# KT407

Teleskoplader > 4t



**KRAMER**  
*on the safe side*



4,0 t Nutzlast und seine kompakten Maße mit 2,30 m Breite und 2,31 m Höhe machen den KT407 zu einem wahren Allrounder auf jedem landwirtschaftlichen Betrieb. Durch die vielen Optionsmöglichkeiten kann dieser wendige Teleskoplader an die unterschiedlichsten Einsatzgebiete in der Landwirtschaft angepasst werden. Technisch überzeugt der KT407 unter anderem durch den 136 PS starken Deutz TCD 3.6 L4 Motor und seiner hohen Hydraulikleistung von 140 l/min.

- Die große Anzahl der Kramer Anbaugeräte sorgt für die Flexibilität, die auf landwirtschaftlichen Betrieben nötig ist und die Kramer Schnellwechselplatte erleichtert das mühelose Tauschen der unterschiedlichen Anbauwerkzeuge.
- Die Kabine des KT407 zeichnet sich durch viel Bedienerkomfort aus, wie etwa dem bequemen Fahrersitz oder durch eine ausgezeichnete Ergonomie der Bedienelemente, was sich in hocheffizientes Arbeiten bei minimaler Erschöpfung auswirkt.
- Durch die Allradlenkung, die Vorderachslenkung und die Hundeganglenkung stehen drei unterschiedliche Lenkarten zur Auswahl mit der sie in jeder Situation optimal rangieren können.
- Bei den vielseitigen landwirtschaftlichen Einsätzen

kommen die Vorteile des stufenlosen ecospeed Getriebes zur Geltung. Ohne Schaltvorgang ist eine Beschleunigung bis zu 40 km/h möglich.

- Durch die intelligente Drehzahl Absenkung - Smart Driving (Option) - bewegt sich die Maschine ausgesprochen kraftstoffsparend - auch bei der maximalen Geschwindigkeit von 40 km/h.

## KT407 Technische Daten

### Betriebsdaten

Max. Nutzlast	4.000 kg
Max. Stapelhöhe	7.000 mm
Nutzlast bei max. Stapelhöhe	2.400 kg
Nutzlast bei max. Reichweite	1.500 kg
Stapelhöhe bei max. Nutzlast	4.500 mm
Reichweite bei max. Nutzlast	1.750 mm
Max. Reichweite	3.760 mm
Wenderadius über Reifen	3.840 mm
Betriebsgewicht	7.850 kg

### Motordaten

Motorhersteller	Deutz
Typ / Bauart	TCD 3.6 / L4
Motorleistung	100 kW
Abgasstufe	V
Abgasnachbehandlung	DOC + DPF + SCR

### Kraftübertragung

Fahrertrieb	Hydrostat
Fahrgeschwindigkeit	30 km/h
Fahrgeschwindigkeit (Option)	40 km/h
Differentialsperre	Selbstsperrdifferential Vorderachse
Standardbereifung	405/70-24 (AS-Profil)

### Arbeitshydraulik

Arbeitspumpe	Load Sensing Axialkolbenpumpe
Max. Fördermenge Pumpe	140 l/min
Max. Druck (Pumpe)	260 bar

### Füllmengen

Kraftstofftank	100 l
DEF Tank	9,5 l
Hydrauliktank	100 l

### Geräuschemissionen

Gemessener Wert	104 dB(A)
Garantierter Wert	106 dB(A)
Geräuschpegel am Fahrerohr	76 dB(A)

### Vibrationen

Schwingungsgesamtwert der oberen Körpergliedmaße	< 2,5 m/s <sup>2</sup> (<8.2 feet/s <sup>2</sup> )
Höchster Effektivwert der gewichteten Beschleunigung für den Körper	< 0,5 m/s <sup>2</sup> / 1,28 m/s <sup>2</sup> (1.64 feet/s <sup>2</sup> / 4.19 feet/s <sup>2</sup> )

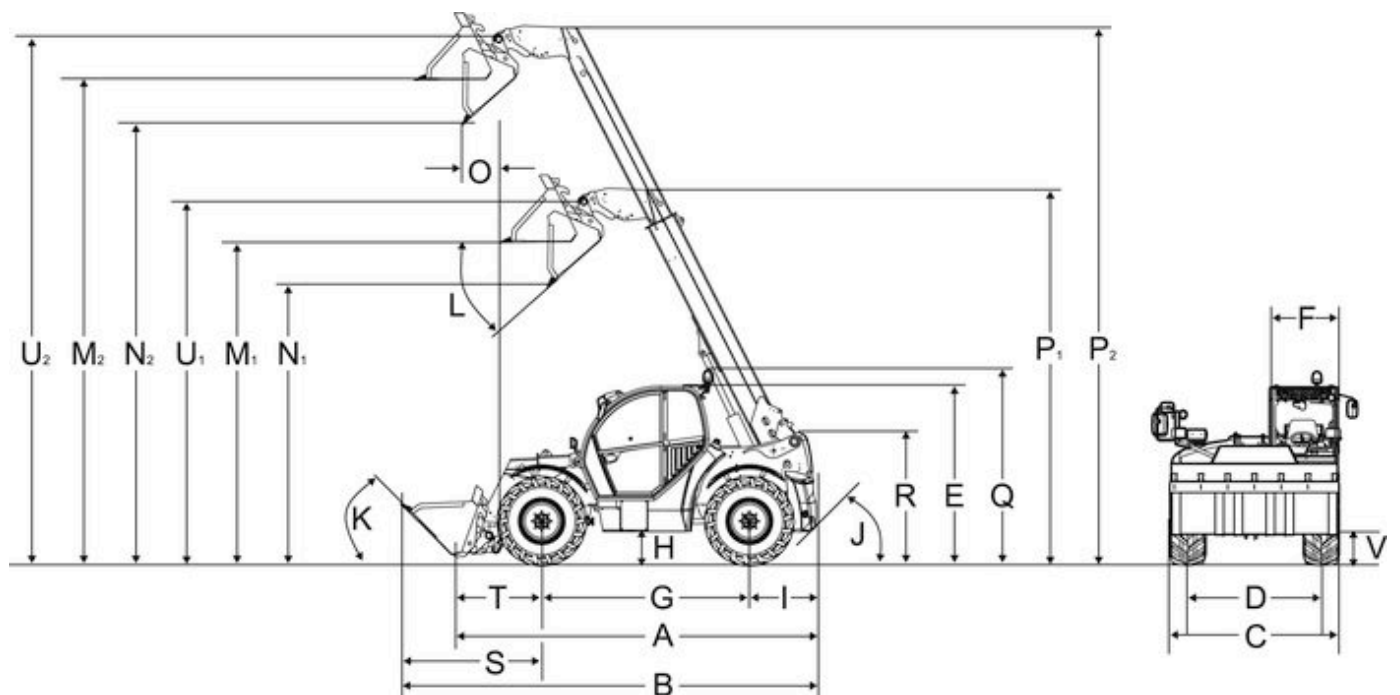
Alle Angaben ohne Gewähr.

Geräuschemissionen: Die Messung erfolgt nach den Anforderungen der Norm EN 1459 und der Richtlinie 2000/14/EG. Messplatz: Asphaltierte Oberfläche.

Vibrationen:

- mit hydraulischem Niveaueausgleich
- Messunsicherheiten wie in ISO/TR 25398:2006 angegeben. Bitte unterweisen bzw. informieren Sie den Bediener/die Bedienerin über mögliche Gefahren durch Vibrationen.
- Schwingungsgesamtwert der oberen Körpergliedmaße: auf ebenem und befestigten Untergrund bei entsprechender Fahrweise
- Höchster Effektivwert der gewichteten Beschleunigung für den Körper: Einsatz in der Gewinnung unter harten Umweltbedingungen

## KT407 Abmessungen



A	Gesamtlänge	4.880 mm
B	Gesamtlänge mit Schaufel	5.600 mm
C	Gesamtbreite ohne Anbaugerät	2.285 mm
D1	Spur vorne	1.880 mm
D2	Spur hinten	1.880 mm
E	Gesamthöhe	2.310 mm
F	Kabinenbreite	990 mm
G	Radstand mittig	2.850 mm
H	Bodenfreiheit unter Achse und Getriebe, Wassertiefe	415 mm
I	Abstand Mitte Hinterrad zum Heck	830 mm
J	Hinterer Anfahrwinkel	60 °
K	Einkippwinkel	49 °
L	Auskippwinkel	41 °
M1	Überladehöhe - eingefahren	4.520 mm
M2	Überladehöhe - ausgefahren	6.820 mm
N1	Ausschütthöhe - eingefahren	4.030 mm
N2	Ausschütthöhe - ausgefahren	6.330 mm
O	Schüttweite - ausgefahren	110 mm
P1	Länge	5.255 mm
P2	Länge	7.820 mm
Q	Gesamthöhe mit Rundumkennleuchte	2.540 mm
R	Gesamthöhe Teleskoparm-Lagerung im Rahmen	1.600 mm
S	Abstand Mitte Vorderrad zur Schaufelvorderkante	1.920 mm
T	Abstand Mitte Vorderrad-Lagerung Schnellwechselrahmen	1.200 mm
U1	Schaufeldrehpunkt - eingefahren	5.035 mm
U2	Schaufeldrehpunkt - ausgefahren	7.336 mm

V	Transportstellung mit Anbaugerät	250 mm
	Wenderadius Außenkante Räder	3.840 mm
	Einstiegshöhe, Kabinenboden	720 mm
	Wenderadius Außenkante Schaufel	5.000 mm

Alle Angaben ohne Gewähr.

Maschinenmaße können je nach Bereifung variieren.

Gesamtlänge und Abstand Mitte Hinterrad zum Heck:

- mit Hitch-Kupplung + 70 mm (KT276); + 320 mm (KT306,KT356, KT307, KT357, KT447, KT507, KT557); + 154 mm (KT559)

- mit höhenverstellbarer Anhängerkupplung + 320 mm (KT306,KT356, KT307, KT357, KT447, KT507, KT557)

- mit fester Anhängerkupplung + 200 mm (KT306,KT356, KT307, KT357, KT447, KT507, KT557)

Gesamtlänge mit Schaufel: Standardschaufel

Gesamtbreite ohne Schaufel: abhängig von der Bereifung, mit eingeklappten Spiegeln

Spur vorne/hinten: 60 mmm bei 460/70-224 (KT306; KT356; KT357); + 20 mm bei 500/70R24; + 40 mm bei 440/70R28 + 60 mm bei 17.5-25 (KT447; KT507; KT559)

Hinterer Anfahrwinkel (Böschungswinkel) mit Hitch-Anhängerkupplung 51° (KT276); 32° (KT306, KT356, KT307, KT357)

Gesamtlänge mit Dreipunktaufhängung: 4920 mm (KT276)

Hinweis: Bitte beachten Sie, dass das Produktangebot landesspezifisch variieren kann. Unter Umständen sind die hier dargestellten Inhalte / Produkte in Ihrem Land nicht erhältlich. Genauere Informationen zur Motorleistung entnehmen Sie bitte der Betriebsanleitung; die tatsächlich abgegebene Leistung kann aufgrund spezifischer Betriebskonditionen variieren. Änderungen und Irrtümer vorbehalten. Abbildungen ähnlich.  
Copyright © 2021 Kramer-Werke GmbH.